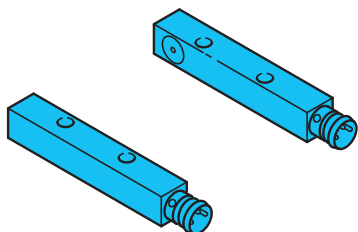


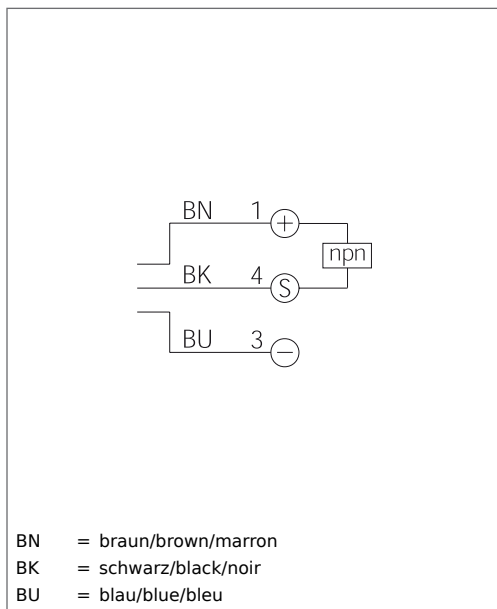
OLE Q10 M 500 N1K-TSSL

Laser-Einweglichtschanke, Empfänger
Laser Through Beam Sensor, Receiver
Détecteur par barrage laser, Récepteur

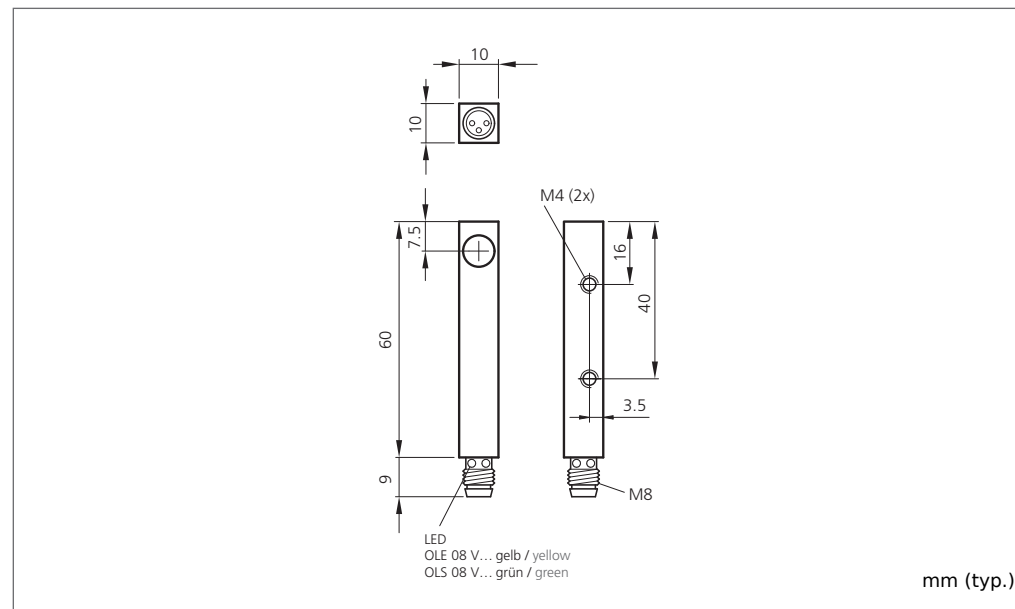


di-soric GmbH & Co. KG
 Steinbeisstraße 6
 DE-73660 Urbach
 Fon: +49 (0) 71 81 / 98 79 - 0
 Fax: +49 (0) 71 81 / 98 79 - 179
 info@di-soric.com
 www.di-soric.com

203650



BN = braun/brown/marron
 BK = schwarz/black/noir
 BU = blau/blue/bleu



mm (typ.)

Technische Daten (typ.)	Technical data (typ.)	Caractéristique techniques	+20°C, 24V DC
Betriebsspannung	Service voltage	Tension d'alimentation	10 ... 35 V DC
Eigenstromaufnahme	Internal power consumption	Courant absorbé	< 30 mA
Reichweite	Operating distance	Portée de détection	0 ... 500 mm
Schaltausgang	Switching output	Sortie de commutation	npn, 200 mA, NC
Umgebungstemperatur	Ambient temperature	Température d'utilisation	0 ... +50 °C
Schutzart	Protection class	Indice de protection	IP 67
Schutzklasse	Protection degree	Classe de protection	III, Betrieb an Schutzkleinspannung/III, operation on protective low voltage/III, Répond au domaine de la basse tension (BT)



Laserklasse 2 Produkt
 LASERSTRAHLUNG
 NICHT IN DEN STRAHL BLICKEN
 LASER KLASSE 2
 DIN EN 60825-1

Class 2 Laser Product
 LASER RADIATION
 DO NOT STARE INTO THE BEAM
 CLASS 2 LASER PRODUCT
 DIN EN 60825-1

Produit laser de classe 2
 LASER RADIATION
 DO NOT STARE INTO THE BEAM
 CLASS 2 LASER PRODUCT
 DIN EN 60825-1



Sicherheitshinweis
 Nicht bestimmungsgemäßer Gebrauch kann zur Aussetzung schädlicher Laserstrahlung führen. Unfallverhütungsvorschriften und Laserklasse beachten. Diese Geräte sind nicht zulässig für Sicherheitsanwendungen, insbesondere bei denen die Sicherheit von Personen von der Gerätefunktion abhängig ist. Der Einsatz der Geräte muss durch Fachpersonal erfolgen.

Safety instructions
 Improper use may result in hazardous radiation exposure. Pay attention to accident prevention rules and laser class. The instruments are not to be used for safety applications, in particular applications in which safety of persons depends on proper operation of the instruments. These instruments shall exclusively be used by qualified personnel.

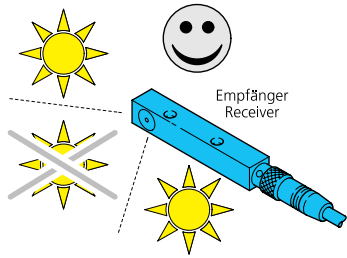
Instructions de sécurité
 Une utilisation inadaptée peut engendrer une exposition dangereuse aux radiations. Respecter les instructions de sécurité et les classes des lasers. La mise en œuvre de ces appareils doit être effectuée par du personnel qualifié. Ils ne doivent pas être utilisés pour des applications dans lesquelles la sécurité des personnes dépend du bon fonctionnement du matériel.

Stand 06/10/15, Änderungen vorbehalten

State of the art 06/10/15, subject to modifications

Situation 06/10/15, sous réserve de modification

Laser-Einweglichtschranke



Fremdlicht:

Starkes Fremdlicht im Erfassungsbereich des Empfängers vermeiden.

Laser through beam sensor

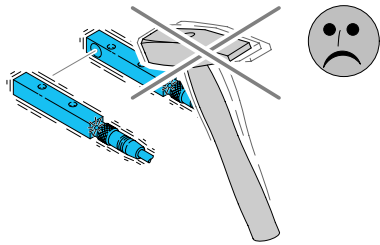
Ambient light:

Avoid strong ambient shining into the detection range of the receiver.

Détecteur par barrage laser

Lumière ambiante :

Éviter les lumières intenses dans le champ du récepteur.



Mechanische Belastungen:

Der Sensor ist gegen mechanische Belastungen z.B. Stöße und Schläge zu schützen.

Der Sensor darf in beliebiger Einbaulage montiert werden, hierbei ist eine erschütterungsfreie und schwingungsdämpfende Montage zu beachten.

Alle gerätespezifischen Angaben zu Anschluss und Betrieb sind zu beachten.

Mechanical loads:

The sensor has to be protected against mechanical stress for example shocks and impacts.

The sensor can be mounted in any position, however a vibration-free or vibration-dampening assembly must be observed.

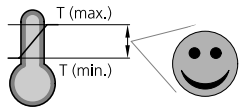
Please consider all device-specific details covering connection and operation.

Charges mécaniques :

Le capteur doit être protégé contre les chocs et impacts.

Le capteur peut être monté dans toutes les positions, toutefois, le montage devra se faire sans vibrations.

Vérifier les détails techniques concernant le raccordement et le fonctionnement du produit.



Temperaturbereich:

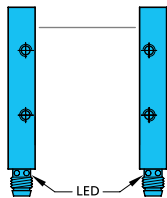
Der Betrieb außerhalb dem angegebenen Temperaturbereich ist nicht zulässig.

Temperature range:

Operation outside the specified temperature range is not allowed.

Plage de température :

Le fonctionnement en dehors de la plage définie n'est pas autorisé.



Sender und Empfänger ausrichten:

Sender ausrichten, bis eine Schaltzustandsänderung am Empfänger stattfindet.

Aligning of transmitter and receiver:

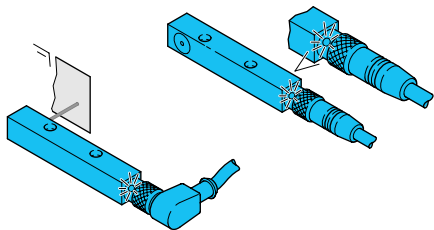
Adjust transmitter till the receiver is switching.

Alignement émetteur/récepteur :

Ajuster l'émetteur jusqu'à ce que la sortie du récepteur commute

Sender
Transmitter
OLS Q 10 ...

Empfänger
Receiver
OLE Q 10 ...



Ausrichtung Sender/Empfänger prüfen:

Sendelicht unmittelbar vor dem Sender mit einer Metallplatte abdecken.

Empfänger schaltet:

Die Lichtschranke wurde zuverlässig ausgerichtet.

Empfänger schaltet nicht:

Die Lichtschranke wurde nicht optimal ausgerichtet.

Check alignment of transmitter/receiver:

Cover transmit light directly in front of the transmitter with a metal plate.

Receiver is switching:

The sensor has been aligned properly.

Receiver is not switching:

The sensor has NOT been aligned properly.

Vérification de l'alignement émetteur/récepteur :

Recouvrir le faisceau en plaçant une plaque métallique directement devant l'émetteur.

Le récepteur commute :

Le détecteur a été correctement aligné

Le récepteur ne commute pas :

Le détecteur n'a pas été correctement aligné.

Pflegehinweis:

Die optischen Scheiben sind mit einem weichen, staubfreien Tuch zu reinigen.

Care instructions:

The optical plate should be cleaned with a soft, lint-free cloth.

Précautions :

Le nettoyage de l'optique devra se faire avec un chiffon doux non pelucheux.